



# Pergola med lameltag

Type JM-L60

**Med vores prisvindende pergola, JM-L60 får du et fleksibelt og yderst eksklusivt uderum, hvor du kan nyde udelivet uanset om det byder på sol, vind eller regn. De motoriserede lameller drejes let med et enkelt tryk på fjernbetjeningen og i lukket tilstand, får man en fuldstændig vandtæt overdækning.**

Vores pergola JM-L60 er udført i højeste kvalitet og styrke med stel og lameller i pulverlakeret aluminium, hvor der frit kan vælges mellem alle standard RAL farver. Pergola JM-L60 har med sit elegante og fleksible lameltag vundet den internationalt anerkendte "German Design Award" i 2019. JM-L60 kan også bestilles i en version, hvor lamellerne både kan tippes og køres tilbage.

Pergolaen har indbygget tagrende. I lukket tilstand guides nedbør således til den ene side og videre ned gennem søjlen og ud gennem et udløb.

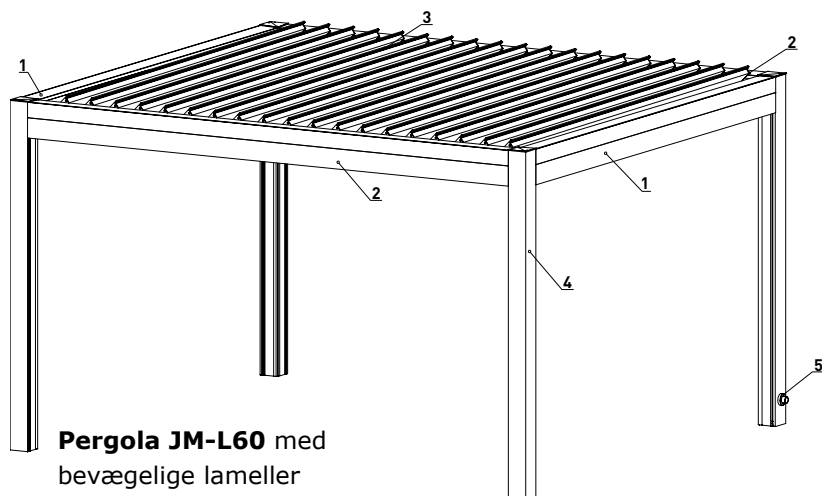
## **Fleksible sider**

Hvis man ønsker at skabe et fleksibelt uderum med både tag og sider kan vores pergola ligeledes bestilles med vindstabile screens. De vindstabile screens kører i sideskinner integreret i de to frontsøjler eller mellem frontsøjle og mur. Alternativt kan der ligeledes vælges glassider, SL20 fra Solarlux.

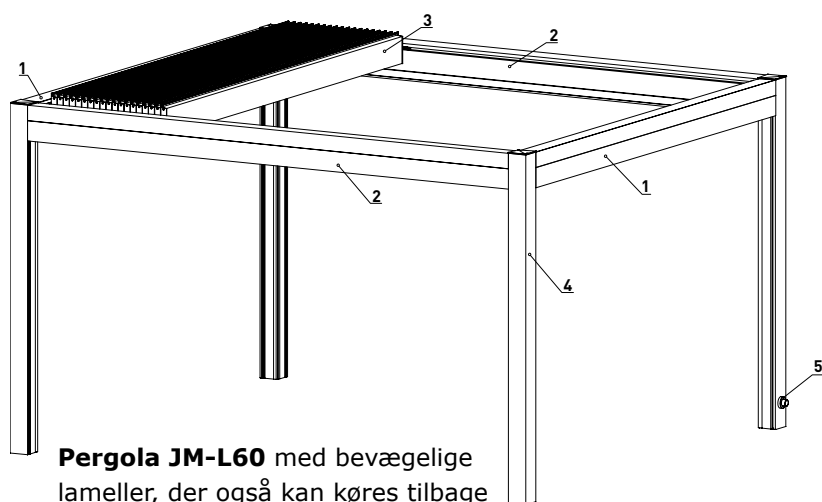
Pergolaen betjenes med en 230 V motor med fjernbetjening. Vi anbefaler ligeledes vores fuldautomatiske regn- og vindautomatik for overholdelse af de forskellige laster inden for vind, regn og sne.

Skab en stemningsfuld belysning med vores integrerede LED-lys i stolperne eller tværbjælkerne. Tænd for vores infrarøde strålevarme og nyd dit uderum på kølige aftener. (læs mere i særskilt brochure).

Godkendt til vindklasse 3 (14 m/sek.). Ved højere vindhastighed skal lamellerne lukkes, mens de ved sne skal holdes åbne i 90°. Pergolaen er godkendt til en snelast på 50 kg/m<sup>2</sup>.



**Pergola JM-L60** med bevægelige lameller



**Pergola JM-L60** med bevægelige lameller, der også kan køres tilbage

## Tegning

1. Tværbjælke med motor:  
B: 187 mm x H: 280 mm
2. Tværbjælke med vende-mekanik:  
B: 243 mm x H: 280 mm
3. Lameller  
H: 242 mm x D: 48 mm  
Antallet af lameller afhænger af udfald: mellem 7 - 25 stk.
4. Stolper  
B: 155 mm x D: 155 mm.  
Maks frihøjde 2,7 m
5. Dræning fra stolpen.  
Kan placeres efter ønske på en af de fire stolper (skal dog placeres på en yderside)

Stellet og lameller er udført i pulverlakeret aluminium i valgfri standard RAL farve.

Alle skruer og bolte er i rustfrit stål.

Gennemgangshøjden er min. 2,2 m og maks. 2,7 m.

Søjler skal fastgøres i betonfundament: 600 x 600 x 600 mm

<b>Pergola JM-L60 &amp; JM-L70</b>	Min. bredde/udfald	Maks. bredde	Maks. udfald	Maks areal
Motor	2 m	4,5 m	6 m	27 m <sup>2</sup>

## Råd og vejledning

Jyllands Markisefabrik A/S er en af landets førende og mest erfarne producenter og leverandører af solafskærmning. Vores håndværkstraditioner går tilbage til 1946, og vi stiller med glæde vores ekspertise til rådighed i forbindelse med valg af den rette løsning. Vi udarbejder ligeledes gerne et uforpligtende tilbud.

Kontakt os på telefon 86 22 75 00 for nærmere information.