



NYT DESIGN

15% lavere
parkerings-
højde

Udvendig persienne

Type JM-E80A6S

Vores persienne er en ideel vinduesafskærmning til de store moderne glasfacader, da den skærmer for både indkig og solens varmestraler.

Persiennen har let buede lameller med en afrundet rullekant, og den kan leveres med både 60 og 80 mm lameller.

Vores nye lameldesign reducerer parkeringshøjden med ca. 15%. Det betyder en væsentlig mindre afdækning og dermed et lettere udtryk på facaden. Vi leverer ligeledes, som de eneste på markedet, alle vores persienser med lydabsorberende ophængsbeslag.

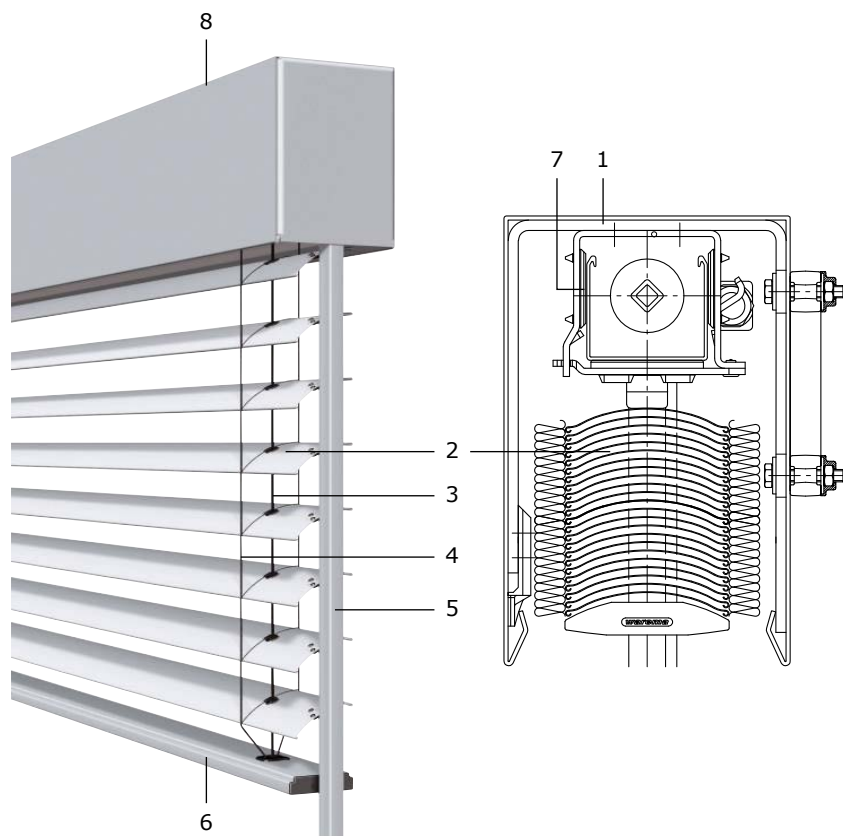
Lamellerne styres enten med wirestyr eller sideskinner, og de kan parkeres i en afdækningskassette eller indbygges over en vinduesniche. Persiennen kan betjenes enkeltvis eller kobles sammen over flere vinduer. Den leveres som standard med en drejestang, men kan ligeledes leveres med en 230V motor og kontakt. Vi anbefaler desuden vores fuldautomatiske sol- og vindautomatik for den optimale samlede løsning.

Det er muligt at tilvælge "dagslys-transport", hvor de øverste lameller drejer før de nederste. På denne måde kommer der dagslys ind i rummet samtidig med, at man undgår generende blænding fra de nederste lameller.

Speciel selektiv belægning eller Reynolux® EcoClean™ overflade

Vi kan efter ønske levere lamellerne med to forskellige overflader. Den specielle **selektive belægning** leder ca. 30% mere dagslys ind i lokalet samtidig med, at den absorberer ca. 50% af varmen fra solens stråler, der derved ikke kommer ind i lokalet. Med en **Reynolux® EcoClean™** overflade får man en selvrensende persienne, der ved hjælp af solens UV stråler og regnvand, holder sig selv ren for snavs. Læs evt. mere i særskilte brochurer.

Godkendt til vindstyrke 6-7 (10-17 m/sek.) afhængig af størrelse og montage.



Tegning

1. Overliste. 1,5 mm tykkelse, B x H = 59 x 51 mm.
2. Let buede lameller med rullekant, 80 mm udført i 0,45 mm. Alternativ 60 mm.
3. Optræksbånd (sort polyester).
4. Stigebånd (sort trevira).
5. Sidestyr: Udføres med rund eller firkantet profil i flere størrelser. Kan leveres som enkelt eller dobbeltstyring ved sammenkoblede anlæg. Kan ligeledes bestilles med wirestyring med 3,3 mm stålwire.
6. Underliste med endepropper i sort kunststof.
7. Lydabsorberende ophængsbeslag
8. Afdækning - Vælg mellem mange forskellige typer og dessiner. Højden afhænger af antal lameller.

Der kan frit vælges mellem mange forskellige lamelfarver i vores kollektion.

Underliste, sidestyr og afdækning er pulverlakeret i en valgfri RAL standardfarve.

Alle skruer og bolte er af rustfrit stål.

Type JM-E80A6S	Min. bredde	Maks. bredde	Maks. højde	Maks. areal
Manuel betjening, enkeltanlæg	450 mm	5000 mm	5000 mm	12 m ²
Motorbetjening, enkeltanlæg	600 mm	5000 mm	5000 mm	25 m ²
Motorbetjening, gruppeanlæg	Maks anlæg: 5	12000 mm	5000 mm	26-30 m ²

Råd og vejledning

Jyllands Markisefabrik A/S er en af landets førende og mest erfarne producenter og leverandører af solafskærmning. Vores håndværkstraditioner går tilbage til 1946, og vi stiller med glæde vores ekspertise til rådighed i forbindelse med valg af den rette løsning. Vi udarbejder ligeledes gerne et uforpligtende tilbud.

Kontakt os på telefon **86 22 75 00** for nærmere information.