



Pergolamarkise med lige sideskinner og integreret lys



Pergolamarkise med buede sideskinner



# Pergolamarkise

## Type JM-P40

**Vores pergolamarkise, JM-P40 er en ideel og yderst vindstabil løsning til den store terrasse. Markisen modtog i 2013 en Red Dot Design Award i den internationale designkonkurrence, der er blandt verdens største og mest prestigefyldte.**

De faste stolper i pergolamarkisens yderpunkter gør den yderst vindstabil og betyder, at den kan udføres med et større udfald end bredde.

### Beskyttelse mod sol og regn

Vores pergolamarkise er som udgangspunkt lavet til solafskærmning. Hvis man ønsker at bruge markisen i regnvej, skal man derfor vælge en af vores løsninger, til at lede vandet væk fra dugen. Vælg mellem en justerbar søjle eller udstandsede huller i dugen, kombineret med en minimums hældning på henholdsvis 8 og 12 grader. Herudover anbefaler vi vores markisedug "All Weather", der er tæt på 100% vandtæt. Som alternativ tilbyder vi ligeledes vores pergolamarkise JM-P60 med indbygget tagrende (læs mere i særskilt brochure).

Pergolamarkisen er udført i højeste kvalitet og styrke med stel i pulverlakeret aluminium, hvor der frit kan vælges mellem alle standard RAL farver. Dugen bliver produceret i en kraftig imprægneret akryl, ligeledes i et væld af smukke farver og dessiner.

Pergolamarkisen kan bestilles med lige eller buede sideskinner. Hvis man ønsker ekstra læ og mulighed for at skærme for lav sol, kan den også bestilles med en rulleflæse.

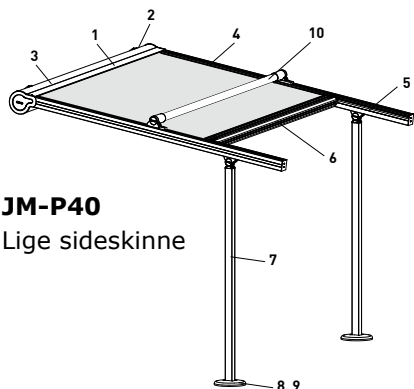
Betjenes med en 230 V motor med kontakt eller fjernbetjening. Vi anbefaler ligeledes vores vindautomatik, der sikrer, at din markise kører ind, når det blæser for meget.

Skab en stemningsfuld belysning med vores integrerede LED-lys i sideskinnerne og tænd for vores infrarøde strålevarme på kølige aftener (læs mere i særskilt brochure).

Godkendt til vindklasse 3 (14 m/sek.).

# Tekniske specifikationer

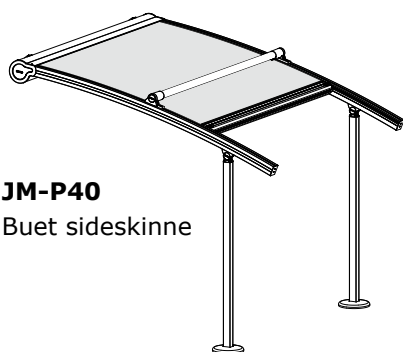
Pergolamarkise  
Type JM-P40



**JM-P40**  
Lige sideskinne



**JM-P40**  
Lige sideskinne  
med justerbar  
stolpe



**JM-P40**  
Buet sideskinne



**JM-P40**  
Buet sideskinne  
med rulleflåse,  
der giver ekstra  
læ på terrassen  
og skærmer for  
lav sol

## Tegning

1. Kasette, 210 mm x 180 mm
2. Konsol/montagebeslag
3. Rullebom, stål
4. Markisedug i akryl, gennemfarvede tråde. Lys og farvægte. Stofvægt ca. 290 g/m<sup>2</sup>.  
  
Vand- og smudsafvisende imprægneret. Sømme på dugen er altid placeret symmetrisk fra midten. Farvevalg frit i vores kollektion
5. Sideskinne 80 x 65 mm, med secudrive® føring af markisedugen. Standard med lige sideskinne som illustreret øverst
6. Forstang
7. Stolpe, højde maks. 2,50 m
8. Stolpebefæstigelse (flere muligheder)
9. Rosette til afdækning ved stolpefødder (tillæg)
10. Forstærkningsprofil (ved udfald over 4 m)

Stellet er udført i pulverlakeret aluminium i valgfri standard RAL farve.

Alle skruer og bolte er i rustfrit stål.

Type	Min. bredde	Maks. bredde	Maks. udfald*	Hældningsgrad (anbefalet min. 10°)
<b>JM-P40</b>				
Motor	0,95 m	6,50 m	7 m	0 - 45°

\*Ved udfald over 5 m kan maks bredden ikke overskride 5 m.

## Råd og vejledning

Jyllands Markisefabrik A/S er en af landets førende og mest erfarne producenter og leverandører af solafskærmning. Vores håndværkstraditioner går tilbage til 1946, og vi stiller med glæde vores ekspertise til rådighed i forbindelse med valg af den rette løsning. Vi udarbejder ligeledes gerne et uforpligtende tilbud.

Kontakt os på telefon 86 22 75 00 for nærmere information.