



Kassettemarkise

Type JM-580

Vores elegante kassettemarkise, JM-580, er med sit kompakte design ideel til både den mindre og mellemstore terrasse eller altan. Markisen er udført i de bedste materialer, der sikrer dig svalende skygge og dugfri aftener de næste mange år på terrassen.

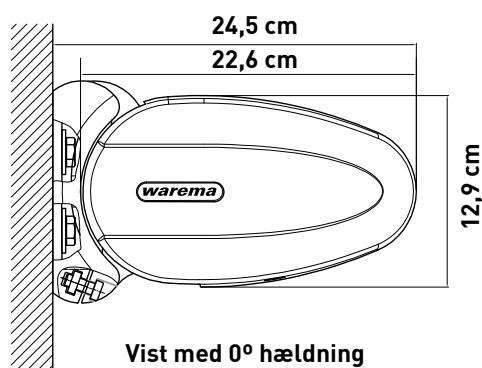
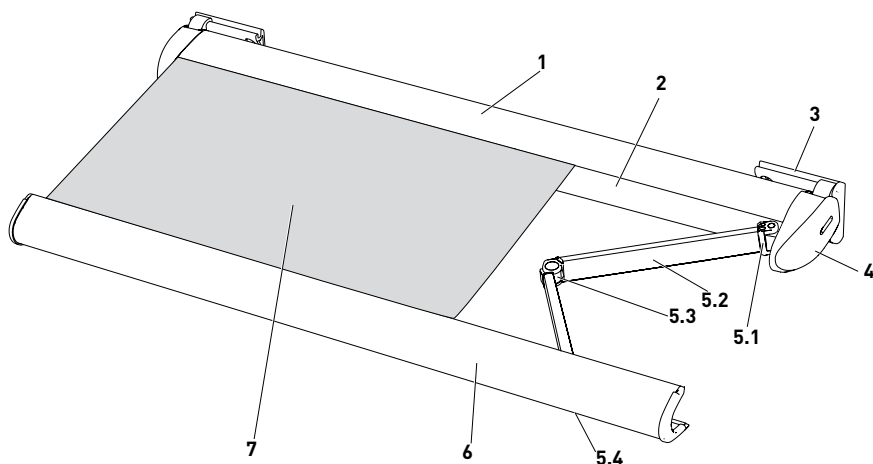
Markisen er yderst robust med en lukket oval kassette, der beskytter både dug og arme optimalt mod det danske omskiftelige vejr. Markisen er udført i højeste kvalitet og styrke med stel i pulverlakeret aluminium, og der kan som standard vælges mellem farverne hvid (RAL 9016) og grå (RAL 9006). Mod merpris kan stellet leveres i alle standard RAL farver. Markisedugen er vævet efter de højeste standarder og opfylder strenge tekniske krav til bl.a. farveægthed og holdbarhed. Vi producerer den i mere end 300 forskellige smukke farver og dessiner, så udvælg blot den nuance og stil, der passer til netop din terrasse og dit hus.

Kassettemarkisen kan bestilles med en udvendig drejestang eller en 230V motor med kontakt eller fjernbetjening. Ved motorstyring anbefaler vi vores integrerede vindautomatik, der sikrer, at din markise kører ind, når det blæser for meget.

Lys og varme på terrassen

Skab en stemningsfuld belysning under markisen med vores LED- eller halogen lysskinne under kassetten og tænd for vores infrarøde strålevarme på kølige sommeraftener (læs mere i særskilt brochure).

Godkendt til vindklasse 2 (8 m/sek.).



Tegning

1. Kasette
2. Rullebom, galvaniseret stål
3. Konsol/montagebeslag
4. Endebund kasette
5. Knækarm
 - 5.1 Armsbeslag
 - 5.2 Knækarmsprofil
 - 5.3 Midterste knækarmled
 - 5.4 Forstangsholder
6. Forstang
7. Markisedug i 100% kvalitetsakryl med gennemfarvede tråde. Lys- og farveægte

Vandafvisende og smudsafvisende imprægnering. Stofvægt 290 g/m². Sømme på dugen er altid placeret symmetrisk fra midten. Farvevalg frit i vores kollektion

Stellet er udført i pulverlakeret aluminium i hvid (RAL 9016) eller grå (RAL 9006).

Alle skruer og bolte er af rustfrit stål

Type JM-580	Min. bredde	Maks. bredde	Udfald	Hældningsgrad (anbefalet min. 10°)
Drejestang/ motor	1,84 m	5 m	1,50 - 3,00 m	5 - 40°

Råd og vejledning

Jyllands Markisefabrik A/S er en af landets førende og mest erfarne producenter og leverandører af solafskærmning. Vores håndværkstraditioner går tilbage til 1946, og vi stiller med glæde vores ekspertise til rådighed i forbindelse med valg af den rette løsning. Vi udarbejder ligeledes gerne et uforpligtende tilbud.

Kontakt os på telefon 86 22 75 00 for nærmere information.