



Gårdhavemarkise type **JM-W8**

JM-W8 er et udvendigt vandret eller skråt kørende rullegardin til montage på stativ på terrasser. Markisen udføres med en fast hældning ml. 0-90° helt efter behov.

Markisen monteres tilpasset bygningen - via stolper og med tilhørende afstivningsrør. Montagebeslag er placeret under sideskinner.

Markisestof i kraftig imprægneret akryl i et væld af farver og dessiner. Alternativt kan vælges dug type Soltis 92.

Markisen udføres med 230 V rørmotor samt tilhørende kontakt.

Markisen kan leveres med følgende ekstra tilbehør:

Fjernbetjening.

Fuldautomatisk sol- og vindautomatik - enten som fast installation med kabler og op/ned kontakt eller trådløst med fjernbetjening (oplades via solfangere).

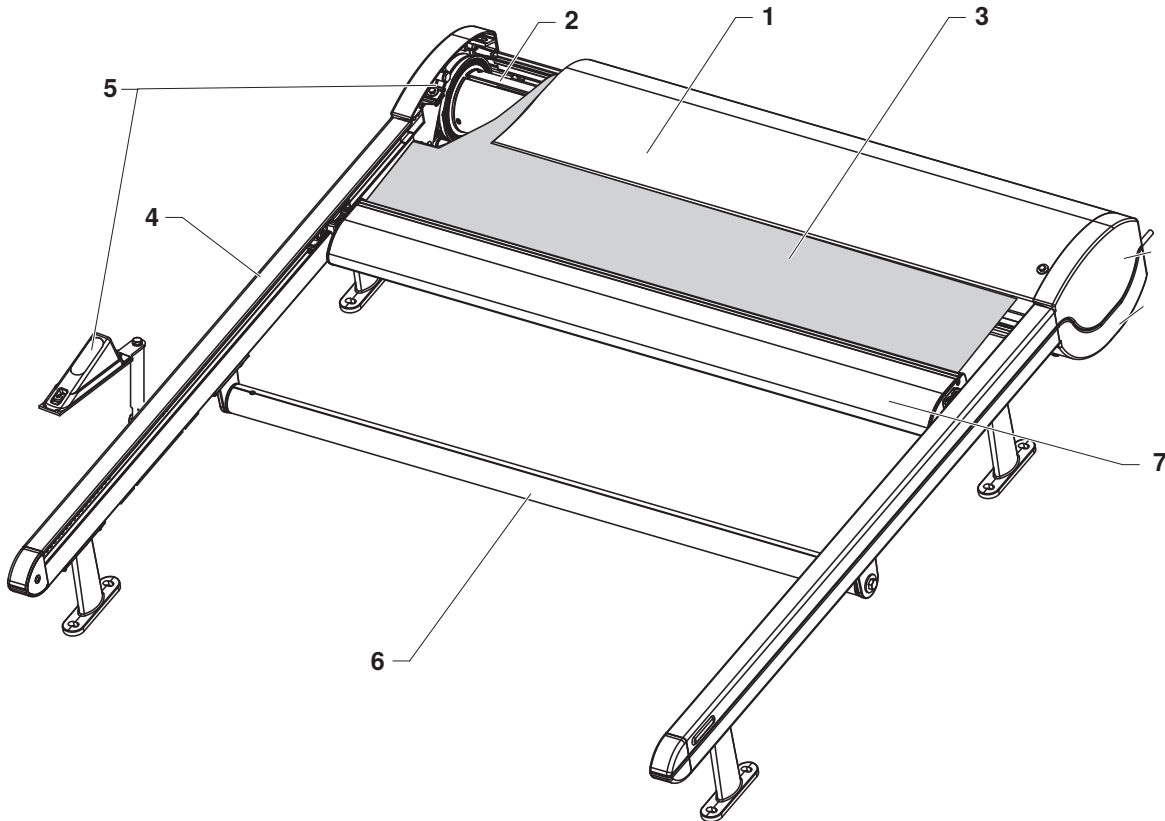
Med vindvagten får du en ekstra beskyttelse af din markise.

Godkendt til vindklasse 2 (8 m/sek.).

Faktaboksen	Max bredde	Maks højde	Maks areal
Enkeltanlæg markisedug	6000 mm	6000 mm	30 m ²
Enkeltanlæg Soltis 92	3500 mm	4500 mm	16 m ²
Gruppenanlæg markisedug	12000 mm	6000 mm	60 m ²
Gruppenanlæg Soltis 92	7000 mm	4500 mm	32 m ²

Se teknisk specifikation
på bagsiden

Gårdhavemarkise type JM-W8



1. Afdækningskassette, B x H 215 x 170 mm
2. Rullebom, galvaniseret stål, diameter Ø85 mm
3. Markisedug i akryl, gennemfarvede tråde. Lys og farveægte. Vandafvisende og smudsafvisende imprægnering. Stofvægt ca. 290 g/m². Sømme på dugen er altid placeret symmetrisk fra midten. Farvevalg frit i vores kollektion. Alternativt Soltis 92 dug i ensfarvet dessin
4. Sidestyr. Enkeltskinne B x H 32 x 62 mm, dobbeltskinne (ved gruppeanlæg) 54 x 62 mm. Trækmekanismen heri er en tandrem med stålindlæg.
5. Vind- og solsensor (tilvalg)
6. Afstivningsrør, Ø 40 mm ved markisebredde 3,0-3,5 m, Ø 60 mm ved bredde over 3,5 m
7. Forstang B x H 100 x 65 mm

Markisestel er udført i pulverlakeret aluminium.
Alle skruer og bolte er af rustfrit stål.