



## Fritstående markisetel type **JM-stel**

Vores fritstående stel til markiser anvendes til overdækning af større gårdarealer, udeserveringsområder eller hvor man ganske enkelt ønsker en fritstående markise.

Stellet kan anvendes til alle typer JM-terrassemarkiser - med markise på den ene eller på begge sider.  
Kan også anvendes ved koblede markiser med antal stolper efter ønske - max afstand mellem stolper er 6,5 m.

Stolperne kan nedstøbes direkte i beton eller leveres med et nedstøbningsrør, så stellet kan demonteres efter behov.  
Alternativt kan stolperne fastgøres med en fodplade direkte på et dæk af beton eller træ.

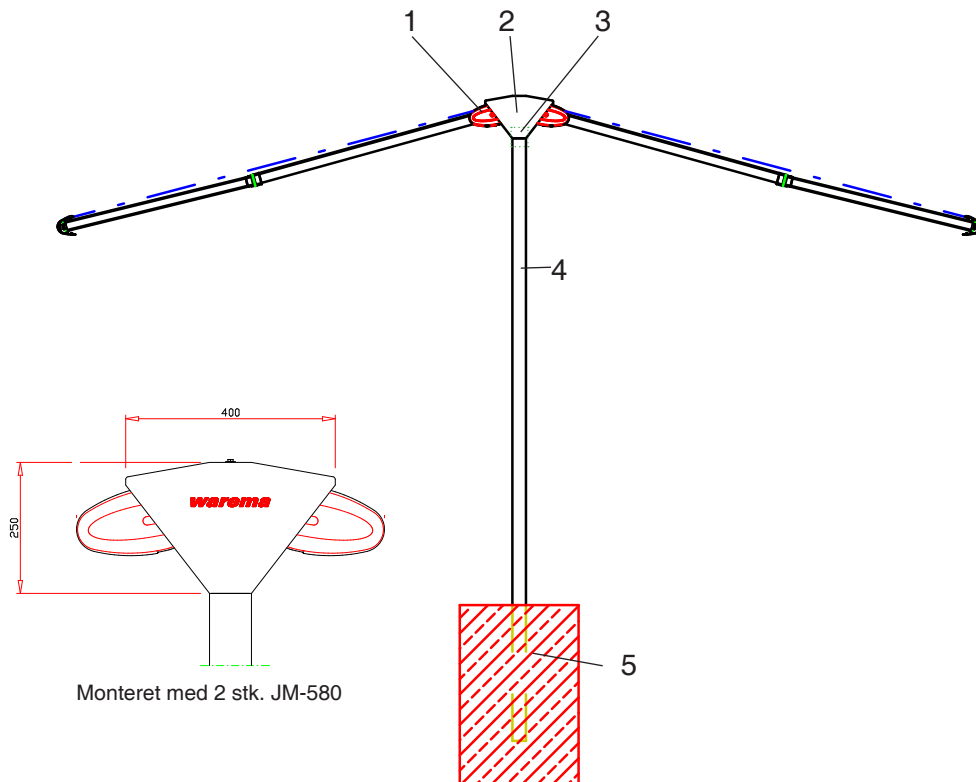
Stolperne er udført i stål, der er pulverlakeret i standard RAL farver.

Højde på stolper er afhængigt af udfald på markisen.  
Nedenstående mål er beregnet efter en frihøjde på 2,2 m og en hældning på 15°.

<b>Faktaboksen</b>	Stolpehøjde
Armlængde 1500 mm	2800 mm
Armlængde 4000 mm	3550 mm

Se teknisk specifikation  
på næste side

# Fritstående markisetel type JM-stel



1. Markise. Alle vores terrassemarkiser kan anvendes ved denne montageform
2. Tagprofil til afdækning over markiserne. Leveres med eller uden endegavle.
3. Vandret bærerør, 3 mm stål 60 x 60 mm eller 4 mm stål 80 x 200 mm afhængig af markisetype
4. Lodret stolpe 80 x 80 mm eller 100 x 100 mm, 5 mm stål
5. Støbt fundament. Ved fast underlag af træ eller beton, fastgøres markisestolperne direkte derpå

Det fritstående markisestel er udført i pulverlakeret galvaniseret stål.  
Alle skruer og bolte er af rustfrit stål.

