



Rullegardin

Type JM-Glasliste

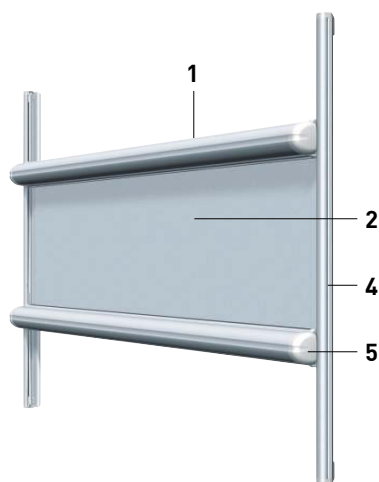
Vores glasliste rullegardin er en elegant og diskret løsning, der bliver monteret direkte på vinduesglasset, så man undgår huller i vindueskarmen. Rullegardinet kan bestilles i et væld af forskellige farver og dessins.

Rullegardinet JM-Glasliste bliver leveret med en halvrund kassette og sidestyr i pulverlakeret aluminium, hvor der frit kan vælges mellem alle standard RAL farve. Rullegardinet kan ligeledes leveres med to kassetter, der giver mulighed for at køre gardinet i begge retninger.

I forhold til valg af dug, kan der frit vælges mellem mange forskellige farver og dessins (se venligst bagsiden). Alle vores duge er af højeste kvalitet og designet til at være særlig holdbare. Dugene har holdbarhedsklasse 2 og/eller 3 i henhold til DIN EN14201.

Udover valg af dessin og farve, skal dugen også vælges ud fra hvor meget, den skal beskytte mod henholdsvis blænding, varme og nysgerrige blikke. Vi har markeret vores duge med symboler og tal, så man hurtigt kan danne sig et overblik over dugens egenskaber.

Rullegardinet JM-Glasliste bliver manuel betjent fra den nederste og/eller øverste kassette, og frit kan stoppes ved den ønskede højde.



Tegning

1. Halvrund kassette: b: 27 x h: 34 mm, pulverlakeret aluminium i en valgfri RAL farve
2. Dug - vælg blandt vores mange forskellige farver og dessins:

43153-43155 (1000/1800 mm*)
43156 (1000/1800 mm*)
43157 (1000/1800 mm*)
43315-43322 (1100/1800 mm*)
43325-43327 (800/1600 mm*)
43330-43331 (800/1600 mm*)
43400-43401
41000-41029 (1100/1800 mm*)
41310-41319 (1000/1800 mm*)
41330-41333 (1100/1800 mm*)
42030-42057 (1100/1800 mm*)
42190, 42192 (1400/1800 mm*)
42195, 42197 (1400/1800 mm*)
3. Halvrund overlister b: 25 x h: 16 mm i pulverlakeret aluminium i en valgfri RAL farve (anvendes kun ved valg af én kassette)
4. Sidestyk, b: 25 x h: 27 mm i pulverlakeret aluminium i en valgfri RAL farve
5. Endedæksel i hvid eller sort plast
6. Betjeningsstang (høje vinduer)

Betjeningsmuligheder

Manuel betjent fra nederste og/eller øverste kassette, hvor man kan stoppe gardinet frit ved den ønskede placering.

Ved valg af to kassetter kan rullegardinet køres i begge retninger

* angiver maks. højde med enkeltkassette og dobbeltkassette

Rullegardin, JM-Glasliste	Bredde i mm		Højde i mm	
	Min.	Maks.	Min.	Maks.
Med enkeltkassette	350	1200	400	1400
Med dobbeltkassette	350	1200	700	1800

Råd og vejledning

Jyllands Markisefabrik A/S er en af landets førende og mest erfarne producenter og leverandører af solafskærmning. Vores håndværkstraditioner går tilbage til 1946, og vi stiller med glæde vores ekspertise til rådighed i forbindelse med valg af den rette løsning. Vi udarbejder ligeledes gerne et uforpligtende tilbud.

Kontakt os på telefon 86 22 75 00 for nærmere information.

[Klik her, for at se vores mange forskellige referencer](#)