



# Rullegardin med kassette

Type JM-Zip

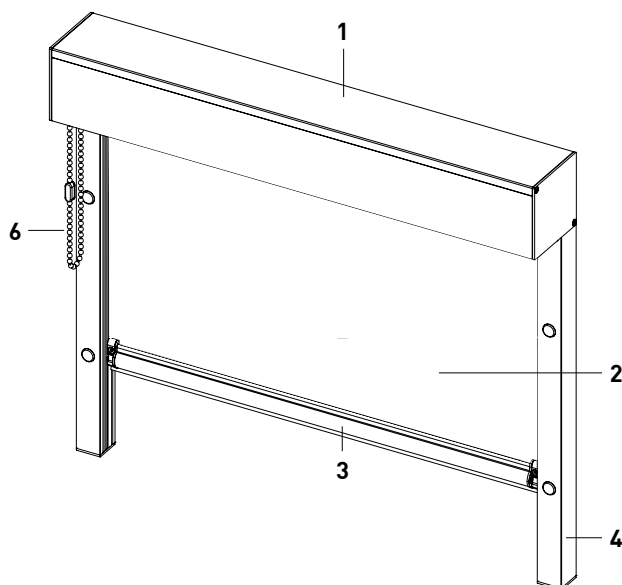
**Vores rullegardin JM-Zip er en elegant og effektiv løsning til mindre vinduer. JM-Zip har en firkantet kassette og et specielt lynlås-system, der fikserer dugen i sidestyret.**

Rullegardinet bliver leveret med en firkantet kassette og sidestyre i pulverlakeret aluminium, hvor der frit kan vælges mellem alle standard RAL farve.

Vores indvendige kollektion består af over 400 forskellige farve- og dugkvaliteter. Hvis man ønsker at kunne mørklægge rummet, kan JM-Zip ligeledes leveres med en mørklægningsdug. Alle vores duge er af højeste kvalitet og designet til at være særlig holdbare. Dugene har holdbarhedsklasse 2 og/eller 3 i henhold til DIN EN14201.

Udover valg af dessin og farve, skal dugen også vælges ud fra hvor meget, den skal beskytte mod henholdsvis blænding, varme og nysgerrige blikke. Vi har markeret vores duge med symboler og tal, så man hurtigt kan danne sig et overblik over dugens egenskaber.

I forhold til betjening kan der vælges mellem kædeetræk eller en 24 V motor.



## Tegning

1. Firkantet kassette: 75 x 75 mm, pulverlakeret aluminium i en valgfri RAL farve
2. Dug - vælg blandt vores mange forskellige farver og dessins:  
  
41145 - 41148  
41170 - 41179  
41330 - 41333  
42000 - 42026  
42400 - 42409  
43125 - 43127  
44500 - 44502  
44600 - 44602
3. Underliste i pulverlakeret aluminium i en valgfri RAL farve
4. Sidestyr, b: 25 x h: 27 mm i pulverlakeret aluminium i en valgfri RAL farve

Alle plastdele leveres i sort

### Betjeningsmuligheder

6. Kædetræk i plast (hvid, grå eller sort) eller metal (tillæg)

Motor: 24 V

Rullegardin med kassette, type JM-Zip	Bredde i mm		Højde i mm		Areal maks.
	Min.	Maks.	Min.	Maks.	
Betjent med kuglekæde	450	1600	200	2000	2,4
Betjent med 24 V motor	450	1600	200	2000	2,4

## Råd og vejledning

Jyllands Markisefabrik A/S er en af landets førende og mest erfarne producenter og leverandører af solafskærmning. Vores håndværkstraditioner går tilbage til 1946, og vi stiller med glæde vores ekspertise til rådighed i forbindelse med valg af den rette løsning. Vi udarbejder ligeledes gerne et uforpligtende tilbud.

Kontakt os på telefon 86 22 75 00 for nærmere information.

[Klik her, for at se vores mange forskellige referencer](#)