



Pergola med lameltag

Type JM-L60

Vores prisvindende pergola, JM-L60 er den ideelle løsning til caféer og restauranter, der ønsker et eksklusivt og fleksibelt uderum til deres gæster. De motoriserede lameller drejes let med et enkelt tryk på fjernbetjeningen og i lukket tilstand, får man en fuldstændig vandtæt overdækning, så der er mulighed for udeservering uanset vejrforholdene.

Vores pergola JM-L60 er udført i højeste kvalitet og styrke med stel og lameller i pulverlakeret aluminium, hvor der frit kan vælges mellem alle standard RAL farver. Pergola JM-L60 har med sit elegante og fleksible lameltag vundet den internationalt anerkendte "German Design Award" i 2019. JM-L60 kan også bestilles i en version, hvor lamellerne både kan tippes og køres tilbage.

Pergolaen har indbygget tagrende. I lukket tilstand guides nedbør således til den ene side og videre ned gennem søjlen og ud gennem et udløb.

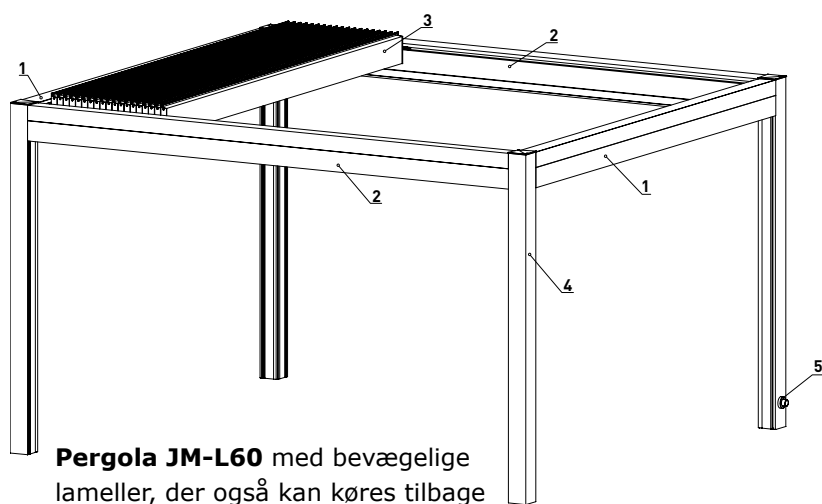
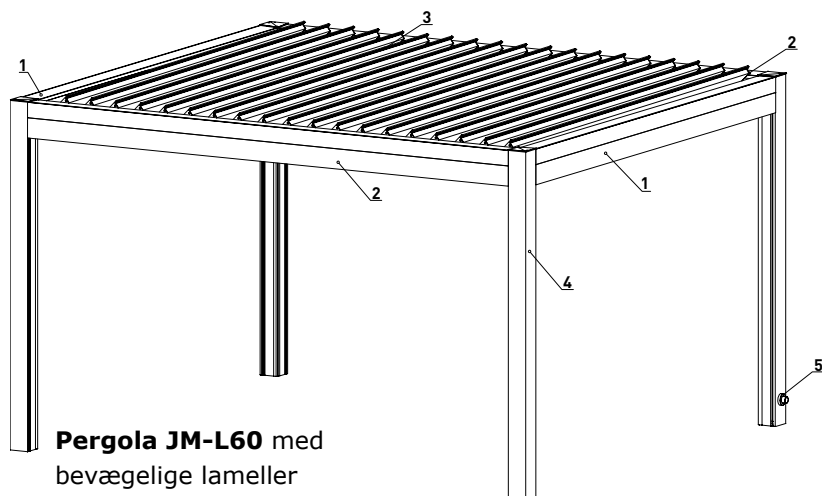
Fleksible sider

Hvis man ønsker at skabe et fleksibelt uderum med både tag og sider kan vores pergola ligeledes bestilles med vindstabile screens. De vindstabile screens kører i sideskinner integreret i de to frontsøjler eller mellem frontsøjle og mur. Alternativt kan der ligeledes vælges glassider, SL20 fra Solarlux.

Pergolaen betjenes med en 230 V motor med fjernbetjening. Vi anbefaler ligeledes vores fuldautomatiske regn- og vindautomatik for overholdelse af de forskellige laster inden for vind, regn og sne.

Skab en stemningsfuld belysning med vores integrerede LED-lys i stolperne eller tværbjælkerne. Tænd for vores infrarøde strålevarme og nyd dit uderum på kølige aftener. (læs mere i særskilt brochure).

Godkendt til vindklasse 3 (14 m/sek.). Ved større vindhastighed skal lamellerne lukkes, mens de ved sne skal være åbne i 90°.



Tegning

1. Tværbjælke med motor:
B: 187 mm x H: 280 mm
2. Tværbjælke med vende-mekanik:
B: 243 mm x H: 280 mm
3. Lameller
H: 242 mm x D: 48 mm
Antallet af lameller afhænger af udfald: mellem 7 - 25 stk.
4. Stolper
B: 155 mm x D: 155 mm.
Maks frihøjde 2700 mm
5. Dræning fra stolpen.
Kan placeres efter ønske på en af de fire stolper (skal dog placeres på en yderside)

Stellet og lameller er udført i pulverlakeret aluminium i valgfri standard RAL farve.

Alle skruer og bolte er i rustfrit stål.

Gennemgangshøjden er min. 2200 mm og maks. 2700 mm.

Søjler skal fastgøres i betonfundament: 600 x 600 x 600 mm

Pergola type JM-L60	Min. bredde/udfald	Maks. bredde	Maks. udfald	Maks areal
Motor	2000 mm	4000 mm	6000 mm	24 m ²

Råd og vejledning

Jyllands Markisefabrik A/S er en af landets førende og mest erfarne producenter og leverandører af solafskærmning. Vores håndværkstraditioner går tilbage til 1946, og vi stiller med glæde vores ekspertise til rådighed i forbindelse med valg af den rette løsning. Vi udarbejder ligeledes gerne et uforpligtende tilbud.

Kontakt os på telefon 86 22 75 00 for nærmere information.