



Screen

Type JM-F85 Redning

Vores udvendige screen, type JM-F85 Redning, er en speciallavet solafskærmning til tophængte udadgående vinduer. Den særlige konstruktion betyder, at vinduet kan åbnes selvom screenen er kørt ned. Afskærmningen fjerner op til 80% af solens strålevarme samtidig med, at der fortsat strømmer masser af dagslys ind i rummet. Dugens specielle perforering betyder ligeledes, at man kan se ud igennem dugen.

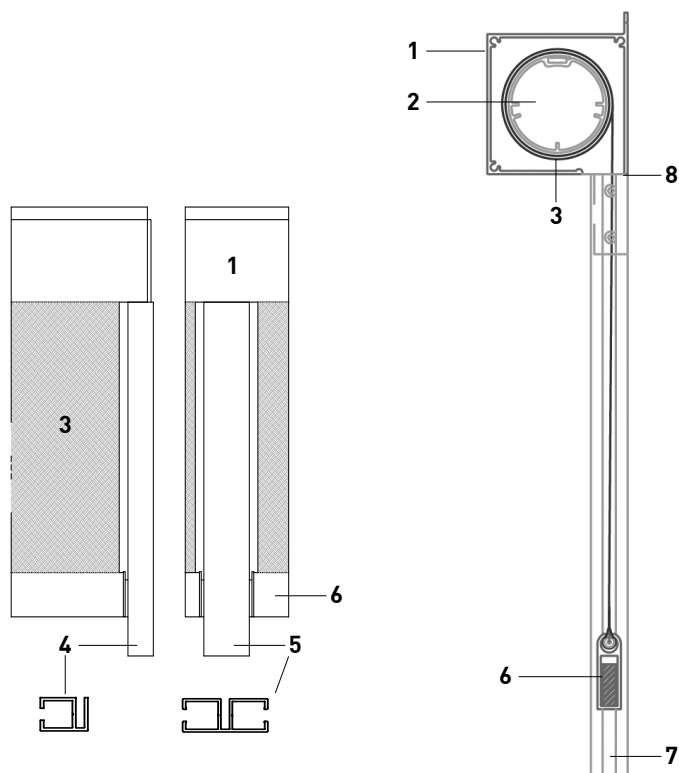
JM-F85 Redning er designet med en firkantet kassette, der gør det let at integrere den diskret i vindueshullet eller direkte på muren. Sideskinnerne bliver monteret på den gående vinduesramme, så vinduet fortsat kan åbnes, når solafskærmningen er kørt ned. Redningsåbninger og flugtveje holdes således frie og kan dermed godkendes af brandmyndighederne.

Stellet er fremstillet i pulverlakeret aluminium og kan efter ønske bestilles i alle standard RAL farver. Screenen bliver leveret med en transparente screendug eller en Soltis 92 dug, hvor der frit kan vælges mellem de forskellige farver og dessins.

JM-F85 Redning bliver betjent med en 230V rørmotor med en fast kontakt. Screenen kan styres enkeltvis eller kobles sammen, hvis man ønsker at dække et større areal.

Vi anbefaler ligeledes vores fuldautomatiske sol- og vindautomatik, der styrer screenen efter solens intensitet og beskytter mod skader, ved at køre den automatisk op ved for kraftig blæst.

Godkendt til vindstyrke 5 (8 m/sek.).



Tegning

1. Kasette, firkantet b: 85 mm x h: 85/97 mm
2. Rullebom med løbegang til screendugen.
Diameter Ø 58 mm.

3. Screendug i pvc-belagt glasfiber. Lys- og farveægte. Vandafvisende og smudsafvisende. Stofvægt ca. 525 g/m².

Kan ligeledes leveres med Soltis 92 dug, stofvægt ca. 420 g/m². Farvevalg frit i vores kollektion.

4. Sideskinne, enkelt: b: 28 mm x dybde: 22 mm

5. Sideskinne, dobbelt: b: 50 mm x dybde: 22 mm (anvendes når flere screens sammenkobles)

6. Bundskinne b: 14 x h: 45 mm.

7. Fræsning i sidestyk for afstandskorrektion ved opluk

8. Hængsel for fastgørelse af sidestyk til kasette

Stellet er udført i pulverlakeret aluminium i hvid RAL 9010. Kan efter ønske ligeledes leveres i en valgt standard RAL farve eller naturelakeret 20 my.

Alle skruer og bolte er fremstillet i rustfrit stål.

Type	Maks bredde	Maks højde m/screendug	Maks højde m/Soltis 92
JM-F85 Redning			
Motor, enkelt anlæg	3.500 mm	2.000 mm	2.000 mm
Motor, gruppeanlæg	4 anlæg/ 7000 mm	2.000 mm	2.000 mm

Råd og vejledning

Jyllands Markisefabrik A/S er en af landets førende og mest erfarne producenter og leverandører af solafskærmning. Vores håndværkstraditioner går tilbage til 1946, og vi stiller med glæde vores ekspertise til rådighed i forbindelse med valg af den rette løsning. Vi udarbejder ligeledes gerne et uforpligtende tilbud.

Kontakt os på telefon 86 22 75 00 for nærmere information.

[Klik her, for at se vores mange forskellige referencer](#)