



Ovenlysmarkise

Type JM-W19

Vores ovenlysmarkise JM-W19 er en udvendig solafskærmning, der kan monteres på glastage eller ovenlysvinduer med en hældning på mellem 0° - 90°. Ved trekantede eller trapetzformede vinduer anvendes type JM-D3.

JM-W19 er en yderst fleksibel løsning, hvor kassetten enten kan monteres i top eller bund. Derved kan kassetten integreres diskret i byggeriet. Markisen kan både leveres som enkelt markise eller sammenkoblet, hvis man ønsker at dække et større areal.

Ovenlysmarkisen er ligeledes anvendelig i regnvejr, da vand bliver guidet væk fra dugen via afstanden mellem dug og sidestyk.

Markisen benytter en modtræksteknologi med tandrem, der udover at være en yderst langtidsholdbar løsning, også sikrer en optimal dugspænding.

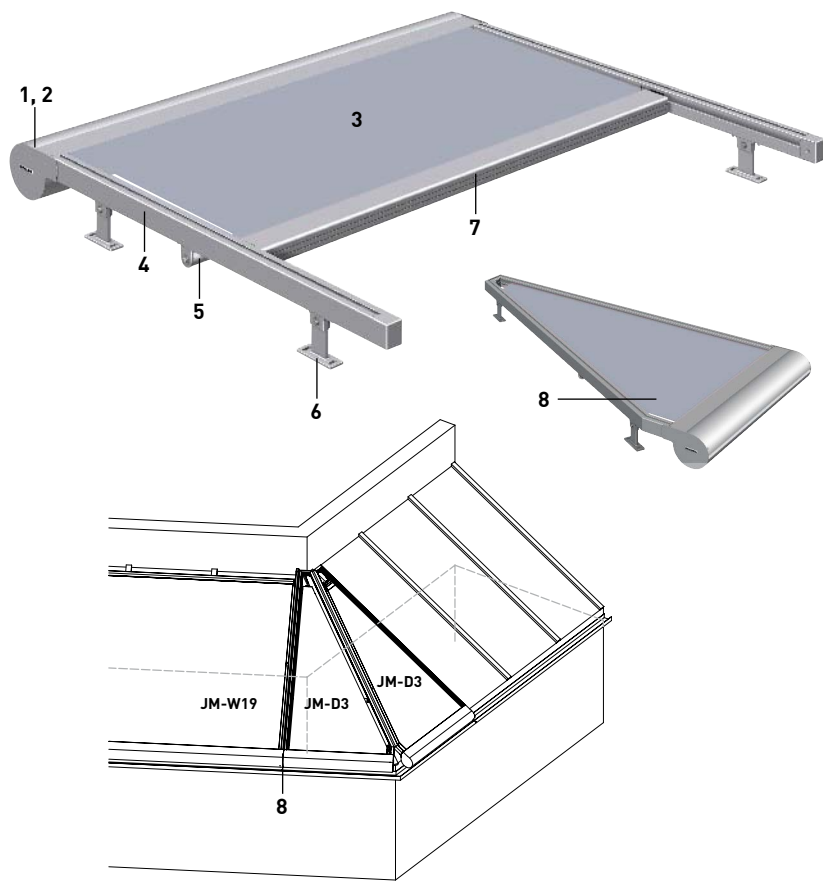
JM-W19 er udført i højeste kvalitet og styrke med stel i pulverlakeret aluminium, hvor der frit kan vælges mellem alle standard RAL farver. Dugen bliver produceret i en kraftig imprægneret akryl, ligeledes i et væld af smukke farver og dessiner. Alternativt kan der vælges en Soltis 92 dug.

Ovenlysmarkisen betjenes med en 230 V rørmotor.
Vi anbefaler ligeledes vores fuldautomatiske vind- og solautomatik.

Godkendt til vindklasse 2 (10,4 m/sek.).

Tekniske specifikationer

Ovenlysmarkise
Type JM-W19



Tegning

1. Kasette, B: 199 x H: 159 mm
2. Rullebom, diameter Ø 85 mm (ikke synlig på illustrationen)
3. Markisedug i akryl, gennemfarvede tråde. Lys og farveægte. Stofvægt ca. 290 g/m²

Vand- og smudsafvisende imprægnering.

Sømme på dugen er altid placeret symmetrisk fra midten. Farvevalg frit i vores kollektion

Alternativt Soltis 92 dug i ensfarvet dessin

4. Sidestyk med stålforstærket tandrem 45 x H: 64 mm
5. Forstærkningsprofil Ø 40 mm (ved udfald over 3 m)
6. Montagebeslag 2 til 3 stk. pr. sideskinne afhængig af udfaldet
7. Forstang B: 94 x H: 54 mm
8. JM-W19 kan frit kombineres med JM-D3, der kan bestilles i trekantet og trapezformet. Se evt. særskilt brochure.

Stellet er udført i pulverlakeret aluminium i valgfri standard RAL farve

Alle skruer og bolte er i rustfrit stål

Type JM-W19 Alle mål i mm	Maks. bredde		Maks udfald	Maks areal	
	Enkelt	Koblet	Enkelt/koblet	Enkelt	Koblet
Akryldug	6000*1	12000*2	6000	30 m ²	60 m ²
Soltis 92 dug	3500	7000	4500	16 m ²	30 m ²

Minimum mål: bredde 770 mm (koblet del 290 mm) og udfald 750 mm.
Der kan maks. kobles to markiser sammen (separate sidestyk)

*1 Type "nedefra og op" 41 - 90 grader
Maks. bredde ved enkelt og koblede markiser:
med akryldug 5000 mm og med soltis 92 dug 3500 mm

*2 Type "nedefra og op" 0 - 40 grader
Maks. bredde ved koblede markiser:
med akryldug 10000 mm, maks areal 50 m²

Råd og vejledning

Jyllands Markisefabrik A/S er en af landets førende og mest erfarne producenter og leverandører af solafskærmning. Vores håndværkstraditioner går tilbage til 1946, og vi stiller med glæde vores ekspertise til rådighed i forbindelse med valg af den rette løsning. Vi udarbejder ligeledes gerne et uforpligtende tilbud.

Kontakt os på telefon 86 22 75 00 for nærmere information.