



Pergolamarkise

Type JM-P60

Vores pergolamarkise, JM-P60 er en ideel og yderst vindstabil løsning til terrasser og gårdhaver. Med denne markise får man et yderst fleksibelt uderum, hvor både tag og eventuelle sider kan køres frem eller tilbage efter behov. Markisen har en 100% vandtæt dug og en indbygget tagrende og nedløb, så man kan nyde uderummet i alt slags vejr.

JM-P60 kan både leveres som enkelt markise eller kobles sammen, hvor to markiser deler midtersøjlen. De faste stolper i pergolamarkisens yderpunkter gør den yderst vindstabil og betyder samtidig, at den kan udføres med et stort udfald.

Pergolamarkisen er udført i højeste kvalitet og styrke med stel i pulverlakeret aluminium, hvor der frit kan vælges mellem alle standard RAL farver. Dugen er vores vandtætte polyester dug, Sunworker Cristal, der er belagt med en 100% vandtæt og gennemsigtig membran. Dugen har en åben vævning, så man også er sikret et behageligt lysindfald under markisen. Vælg frit i vores kollektion.

Fleksible sider

Hvis man ønsker at skabe et fleksibelt uderum med både tag og sider kan JM-P60 ligeledes bestilles med vindstabile screens. De vindstabile screens kører i sideskinner integreret i de to frontsøjler eller mellem frontsøjle og mur (læs mere i særskilt brochure).

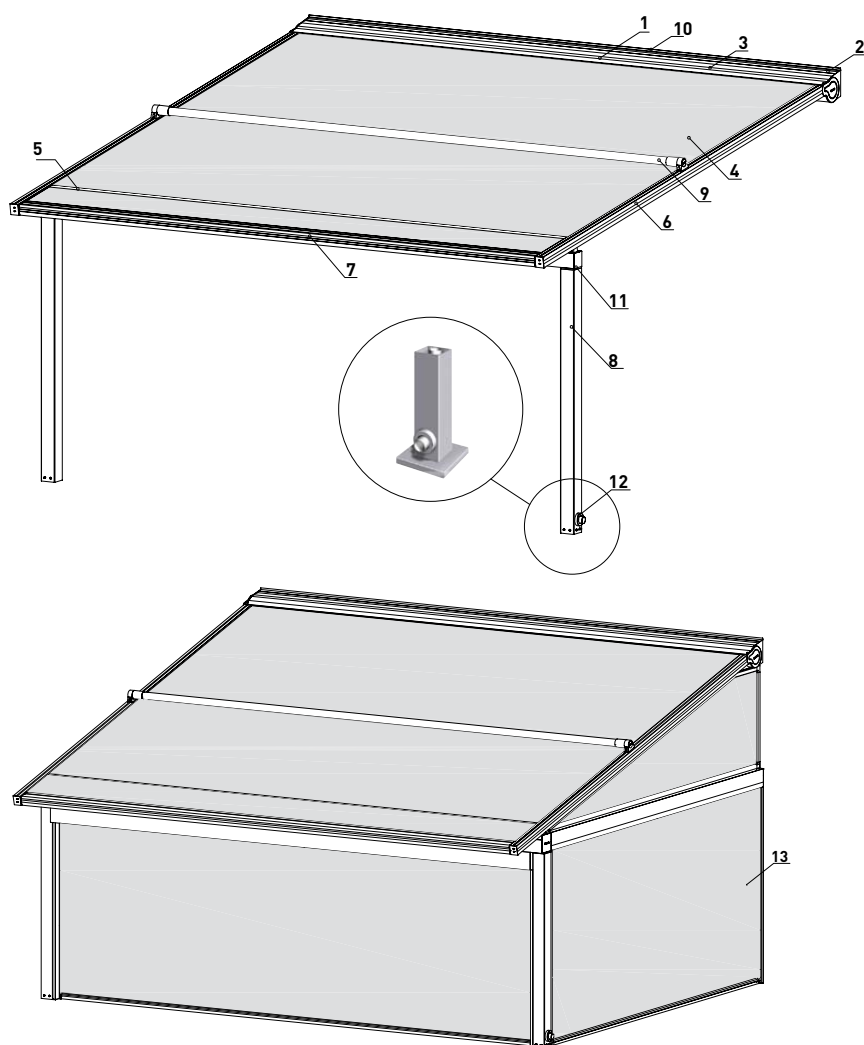
JM-P60 betjenes med en 230 V motor med kontakt eller fjernbetjening. Vi anbefaler ligeledes vores fuldautomatiske sol- og vindautomatik.

Skab en stemningsfuld belysning med vores integrerede LED-lys i sideskinnerne eller vælg en lysskinne under kassetten. Tænd for vores infrarøde strålevarme og nyd dit uderum på kølige aftener. (læs mere i særskilt brochure).

Godkendt til vindklasse 3 (14 m/sek.) og skybrud (56 mm/time).

Tekniske specifikationer

Pergolamarkise
Type JM-P60



Tegning

1. Kasette, b: 210 mm x h: 180 mm
2. Konsol/montagebeslag: 140 x 140 mm
3. Rullebom
4. Markisedug, Sunworker Cristal, i polyester. Dugen er 100% vand-tæt.

Stofvægt 440 g/m². Farvevalg frit i vores kollektion.

5. Indsyet dræningsnet, 30 mm i sort PVC (over tagrende)
6. Sideskinne b: 65 mm x h: 80 mm, med secudrive® føring af markisedugen.
7. Forstang
8. Stolpe (111 x 111 mm), højde maks. 2,5 m. Placeres 435 mm fra forstang.

Hver stolpe skal have et betonfundament på 0,60 x 0,60 x 0,80 m.

9. Forstærkningsprofil Ø 60 mm
10. Monteringsprofil til væg
11. Tagrende under dug 110 x 110 mm
12. Dræning fra stolpen
13. Sider i form af ZipScreens.

Stellet er udført i pulverlakeret aluminium i valgfri standard RAL farve.

Alle skruer og bolte er i rustfrit stål.

JM-P60	Dybde i mm						
	2000	2500	3000	3500	4000	4500	5000
Forskel på montagehøjde og frihøjde 9°	324	403	483	562	641	720	799
Forskel på montagehøjde og frihøjde 15°	448	582	716	850	984	1118	1252
JM-P60	Maks. bredde	Maks. udfald		Hældningsgrad			
Motor	6 m	5 m		9-15°			

Råd og vejledning

Jyllands Markisefabrik A/S er en af landets førende og mest erfarne producenter og leverandører af solafskærmning. Vores håndværkstraditioner går tilbage til 1946, og vi stiller med glæde vores ekspertise til rådighed i forbindelse med valg af den rette løsning. Vi udarbejder ligeledes gerne et uforpligtende tilbud.

Kontakt os på telefon 86 22 75 00 for nærmere information.