

Pergolamarkise

Type JM-P70

Vores pergolamarkise JM-P70 er en ideel og yderst vindstabil løsning til at dække terrasser og gårdhaver. Markisen tilbyder et unikt og smukt design ved hjælp af en innovativ foldeteknik, hvor dugen bliver foldet sammen under en regnafdekning, når den ikke er i brug. Tværprofilerne langs dugen tilfører et ekstravagant udseende og sikrer en ekstra kraftig udspænding af dugen.

JM-P70 kan leveres som enkelt markise eller kobles sammen, hvor to markiser deler midtersøjlen. Ved at samle to markiser opstår der et mellemrum, der naturligt bliver dækket af en aluminiumsplade. De faste stolper i pergolamarkisens yderpunkter gør den yderst vindstabil.

Pergolamarkisen er udført i højeste kvalitet og styrke med stel i pulverlakeret aluminium, hvor der frit kan vælges mellem alle standard RAL farver. Dugen er vores vandtætte polyester dug, Sunworker Cristal, der er belagt med en 100% vandtæt og gennemsigtig membran. Dugen har en åben vævning, så man også er sikret et behageligt lysindfald under markisen. Vælg frit i vores kollektion.

Fleksible sider

Hvis man ønsker at skabe et fleksibelt uderum med både tag og sider kan JM-P70 ligeledes bestilles med vindstabile screens. De vindstabile screens kører i sideskinner integreret i de to frontsøjler eller mellem frontsøjle og mur (læs mere i særskilt brochure).

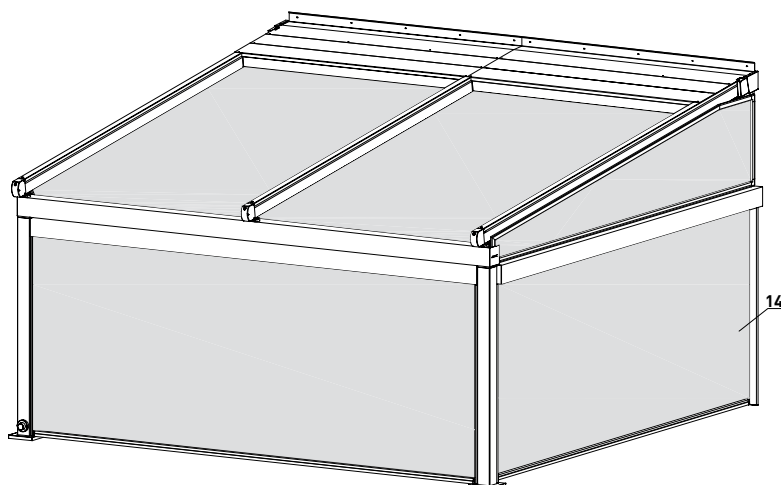
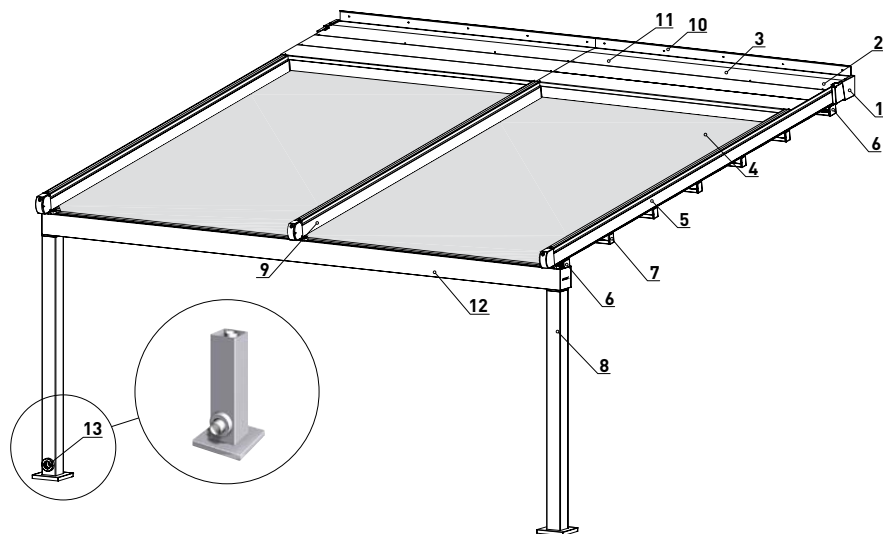
JM-P70 betjenes med en 230 V motor med kontakt eller fjernbetjening. Vi anbefaler ligeledes vores fuldautomatiske sol- og vindautomatik.

Skab en stemningsfuld belysning med vores integrerede LED-lys i tværprofilerne langs dugen og tænd for vores infrarøde strålevarme på kølige aftener (læs mere i særskilt brochure).

Godkendt til vindklasse 3 (14 m/sek.) og skybrud (56 mm/time).

Tekniske specifikationer

Pergolamarkise
JM-P70



Tegning

1. Sidedæksel b: 270 x h: 140 mm
2. Konsol/montagebeslag b: 160 x h: 71 x d: 86 mm
3. Rullebom
4. Markisedug, Sunworker Cristal, i polyester. Dugen er 100% vand-tæt. Nedhæng på dug falder maks. 300 mm. Stofvægt 440 g/m². Farvevalg frit i vores kollektion.
5. Sideskinne b: 60 x h: 123 mm
6. Tværprofiler b: 80 x h: 66,5 mm
7. Medløbende tværprofiler b: 55 x h: 66,5 mm
8. Stolpe (111 x 111 mm), højde maks. 2,5 m. Placeres altid som det yderste punkt.

Hver stolpe skal have et betonfundament på 0,60 x 0,60 x 0,80 m.

9. Spær b: 60 x h: 123 mm
10. Monteringsprofil til væg
11. Regnafdekning. Dybde afhænger af udfald på markisen.

12. Tagrende under dug 150 x 150 mm

13. Dræning fra stolpen

14. Sider i form af ZipScreens.

Stellet er udført i pulverlakeret aluminium i valgfri standard RAL farve.

Alle skruer og bolte er i rustfrit stål.

JM-P70	Dybde i mm						
	2000	2500	3000	4000	4500	5000	6000
Forskel på montagehøjde og frihøjde 7°	461	522	583	706	768	829	952
Forskel på montagehøjde og frihøjde 20°	935	1117	1299	1663	1845	2027	2391
JM-P70	Maks. bredde		Maks. udfald		Hældningsgrad		
Motor	6 m		6 m		7 - 20°		

Råd og vejledning

Jyllands Markisefabrik A/S er en af landets førende og mest erfarne producenter og leverandører af solafskærmning. Vores håndværkstraditioner går tilbage til 1946, og vi stiller med glæde vores ekspertise til rådighed i forbindelse med valg af den rette løsning. Vi udarbejder ligeledes gerne et uforpligtende tilbud.

Kontakt os på telefon 86 22 75 00 for nærmere information.