



Udestuemarkise type **JM-W6**

JM-W6 er en udvendig markise til montage på glastag og ovenlysvinduer med en hældning mellem 0 og 90 grader.

Markisen monteres tilpasset taget direkte på vinduesprofilerne. Kasette er selvbærende i sideskinnerne. Montagebeslag er placeret under sideskinner. Markisen kan udføres enkeltvis eller sammenkoblet for et længere løb.

Denne markisetypen kan også leveres trekantet eller trapetzformet – retvinklet eller asymmetrisk – som type JM-D2.

Markisestof i kraftig imprægneret akryl i et væld af farver og dessiner. Alternativt kan vælges dug type Soltis 92.

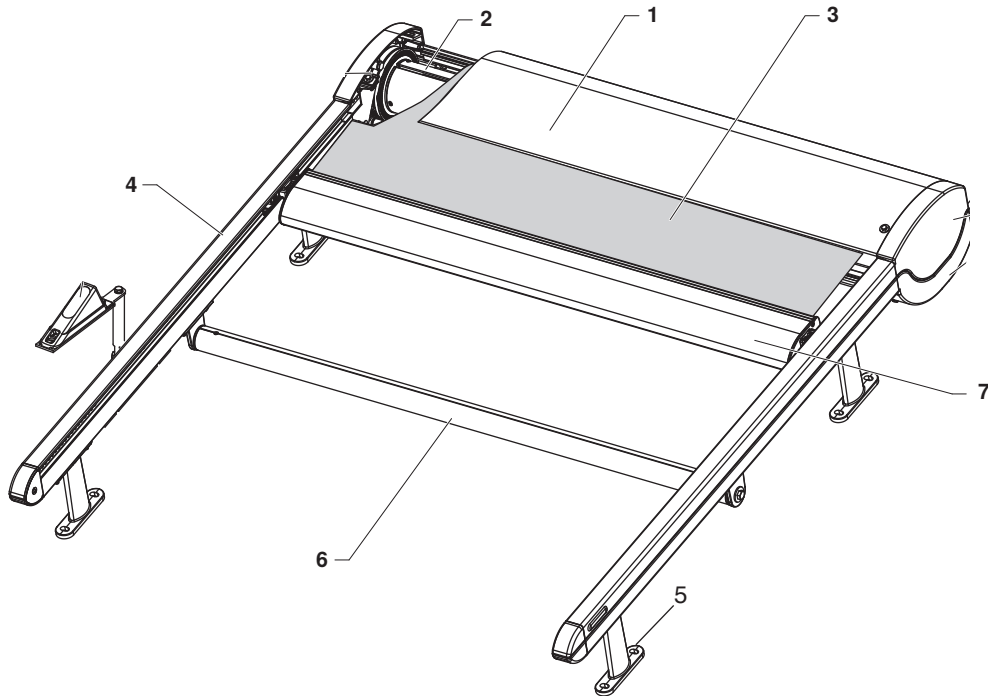
Betjening med 230 V rørmotor samt kontakt. Leveres standard med 0,3 m kabel med han/hun stik. Fuldautomatisk sol- og vindautomatik – eventuelt med ur for automatisk indkørsel. Med vindvagten får du en ekstra beskyttelse af din markise.

Godkendt til vindklasse 2 (8 m/sek.).

Faktaboksen	Max bredde	Maks udfald	Maks areal
Enkeltanlæg markisedug	6000 mm	6000 mm	30 m ²
Enkeltanlæg Soltis 92	3500 mm	4500 mm	16 m ²
Gruppenlæg markisedug	12000 mm	6000 mm	60 m ²
Gruppenlæg Soltis 92	7000 mm	4500 mm	32 m ²

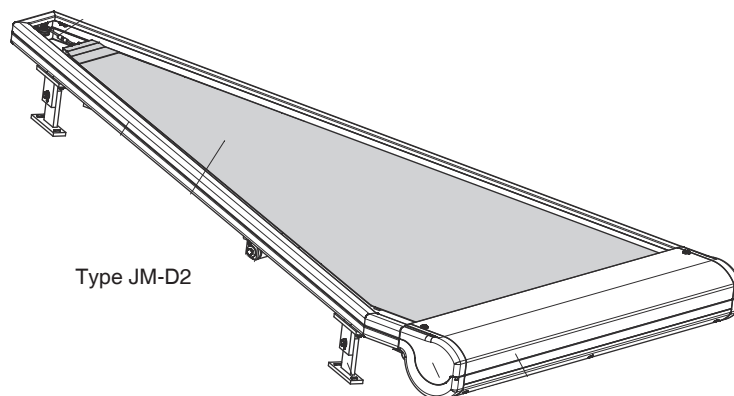
Se teknisk specifikation
på bagsiden

Udestuemarkise type JM-W6



1. Afdækningskassette, B x H 215 x 170 mm
2. Rullebom, galvaniseret stål, diameter Ø85 mm
3. Markisedug i akryl, gennemfarvede tråde. Lys og farveægte. Vandafvisende og smudsafvisende imprægnering. Stofvægt ca. 290 g/m². Sømme på dugen er altid placeret symmetrisk fra midten. Farvevalg frit i vores kollektion. Alternativt Soltis 92 dug i ensfarvet dessin
4. Sidestyr. Enkeltskinne B x H 32 x 62 mm, dobbeltskinne (ved gruppeanlæg) 54 x 62 mm. Trækmekanismen heri er en tandrem med stålindlæg
5. Montagebeslag. 2 til 4 stk. pr. sideskinne afhængig af udfaldet. Min. højde 120 mm (max 250)
6. Afstivningsrør, Ø 40 mm på bredde ml. 3,0-3,5 m, Ø 60 mm ved markisebredde over 3,5 m
7. Forstang B x H 100 x 65 mm

Markisestel er udført i pulverlakeret aluminium.
Alle skruer og bolte er af rustfrit stål.



Type JM-D2