



Glastagsmarkise type **JM-W10**

JM-W10 er en indvendig markise til montage under glastag eller ovenlysvinduer med en hældning mellem 0 og 30°.

Markisen monteres tilpasset taget direkte på vinduesprofilerne. Kasette er selvbærende i sideskinnerne. Montagebeslag er placeret over sideskinner. Markisen kan udføres enkeltvis eller sammenkoblet for et længere løb.

Denne markisetype kan også leveres som dobbeltmarkise med 2 duge der kører mod hinanden (for et udfald op til 8 m) eller med 2 forskellige duge, der kører over hinanden (f.eks. en solafskærmningsdug og en mørklægningsdug). Denne type benævnes JM-W10².

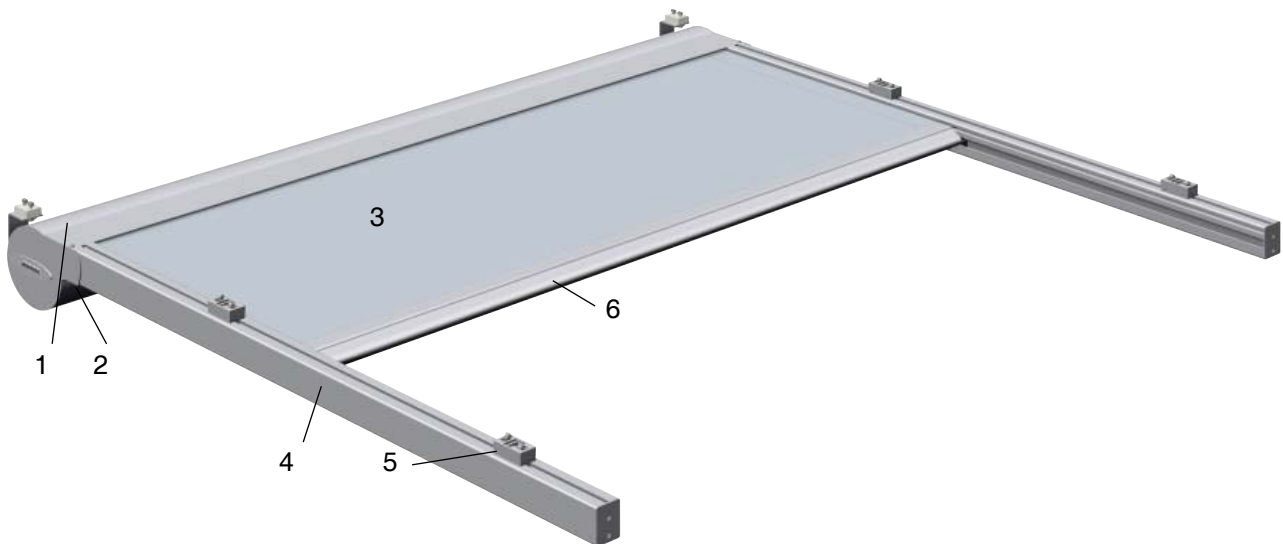
Markisestof i kraftig imprægneret akryl i et væld af farver og dessiner.
Alternativt kan vælges dug type Soltis 92 eller mørklægningsdug type B92.

Betjening med 230 V rørmotor samt kontakt. Leveres standard med 0,3 m kabel med han/hun stik.
Fuldautomatisk solautomatik – eventuelt med ur for automatisk indkørsel.

Faktaboksen	Maks bredde	Maks udfald	Maks areal
Enkeltanlæg markisedug	6000 mm	6000 mm	24 m ²
Enkeltanlæg Soltis 92	3500 mm	4000 mm	14 m ²

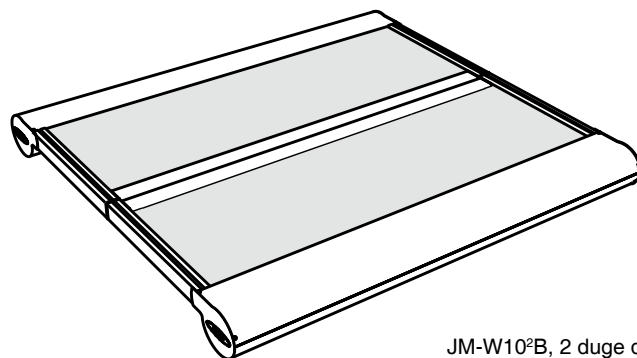
Se teknisk specifikation
på næste side

Glastagsmarkise type JM-W10



1. Kasette, B x H 196 x 159 mm
2. Rullebom, diameter Ø 86,2 mm (ikke synlig på illustrationen)
3. Markisedug i akryl, gennemfarvede tråde. Lys og farveægte. Vandafvisende og smudsafvisende imprægnering. Stofvægt ca. 290 g/m². Sømme på dugen er altid placeret symmetrisk fra midten. Farvevalg frit i vores kollektion. Alternativt Soltis 92 dug i ensfarvet dessin
4. Sidestyk med secudrive[®] føring, der sikrer at dugen lukker til i hele afskærmningens bredde og længde. B x H 45 x 60 mm
5. Montagebeslag, 2 til 4 stk. pr. sideskinne afhængigt af udfaldet. Højde 60 mm.
6. Forstang B x H 65 x 45 mm

Stedele er udført i pulverlakeret aluminium.
Alle skruer og bolte er af rustfrit stål.



JM-W10²B, 2 duge der kører mod hinanden