



Sidemarkise med holder til fastgørelse på belægning, type 7a, se evt. illustration på bagsiden

Sidemarkise

Type JM-390

Vores sidemarkise, JM-390 er et avanceret og eksklusivt læsejl, der hurtigt og nemt giver læ og privatliv på terrassen eller altanen.

Sidemarkisen monteres på væggen, og den udtrukne dug kan, alt efter forholdene, fastgøres med fire forskellige typer af holdere. Sidemarkisen leveres som standard med en vægholder.

Stellet er udført i pulverlakeret aluminium, og der kan frit vælges mellem alle standard RAL farver.

Sidemarkisen leveres med en kraftig imprægneret akryldug, der er vævet efter de højeste standarder og opfylder strenge tekniske krav til bl.a. farveægthed og holdbarhed. Den kan efter ønske også leveres med en Soltis 92 dug eller en screendug. De tre varianter findes i et væld af smukke farver og dessiner.

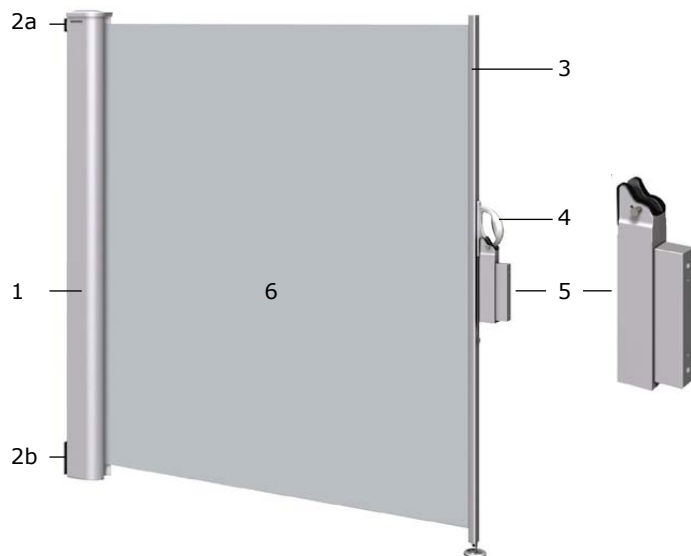
Sidemarkisen udføres som standard med vandret overkant, men den kan også leveres med skrå overkant, hvor følgende gør sig gældende:

- Det skrå snit skal være minimum 5 grader
- Højden på dugen skal ved udtræksstangen som minimum være 2/3 af den samlede højde

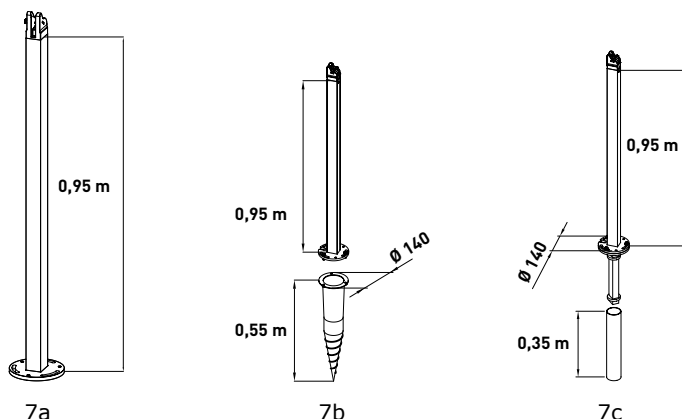
Hvis man vælger Soltis 92 dugen, kan markisen også bestilles med et "vindue" i hele dugens bredde.

- Maks vinduesmål: højde 1,3 m x bredde 3,5 m.
- Som minimum 0,5 meter dug både over og under vinduet.

Sidemarkise med vægholder, standard montage



Øvrige typer af holdere til udtræksstang, tilvalg



Sidemarkise JM-390	Min. / maks bredde	Min. / maks højde	Maks areal
Akryldug	1 m / 5 m	1,25 m / 2,5 m	10 m ²
Screendug	1 m / 4,5 m	1,25 m / 2 m	9 m ²
Soltis dug	1 m / 5 m	1,25 m / 2,5 m	10 m ²
Soltis dug med vindue	1 m / 3,5 m	1,25 m / 2,5 m	8,5 m ²

Tegning

- Kassette, 13,4 cm dyb og 10 cm bred
- Konsol/montagebeslag
 - Vægkonsol øverst
 - Vægkonsol nederst
- Udtræksstang
- Håndtag
- Vægholder, standard holder til udtræksstang. Holderen er 18 cm høj.
- Markisedug i akryl, gennemfarvede tråde. Lys- og farveægte. Vandafvisende og smudafvisende imprægneret. Stofvægt ca. 290 g/m². Farvevalg frit i vores kollektion. Alternativt Soltis 92 eller Screendug:

Soltis 92 dug i (ensfarvet dessin) pvc-belagt glasfiber. Lys- og farveægte. Vandafvisende og smudsafvisende. Stofvægt ca. 420 g/m².

Screendug i pvc-belagt glasfiber. Lys- og farveægte. Vandafvisende og smudsafvisende. Stofvægt ca. 525 g/m².

- Øvrige typer af holdere, tilvalg
 - Holder til fastgørelse på belægning (f.eks. træ) 0,95 m
 - Holder med skruefundament (f.eks. græsplæne) 0,95 m over jorden, 0,55 m spyd under jorden
 - Aftagelig holder til nedstøbningsrør (f.eks. fliser, græs) 0,95 m over jorden, 0,35 m rør under jorden

Markisestel er udført i pulverlakeret aluminium.

Alle skruer og bolte er af rustfrit stål.

Råd og vejledning

Jyllands Markisefabrik A/S er en af landets førende og mest erfarne producenter og leverandører af solafskærmning. Vores håndværkstraditioner går helt tilbage til 1946, og vi stiller med glæde vores ekspertise til rådighed i forbindelse med valg af den rette løsning. Vi udarbejder ligeledes gerne et uforpligtende tilbud.

Kontakt os på telefon **86 22 75 00** for nærmere information.