



reddot design aw  
winner 2013



*Pergolamarkise med lige sideskinner og integreret lys*

*Pergolamarkise med buede sideskinner*

# Pergolamarkise

## Type JM-P40

**Vores pergolamarkise, JM-P40 er en ideel og yderst vindstabil løsning til caféer og restauranter med udeservering. Markisen modtog i 2013 en Red Dot Design Award i den internationale designkonkurrence, der er blandt verdens største og mest prestigefyldte.**

De faste stolper i pergolamarkisens yderpunkter gør den yderst vindstabil og betyder, at den kan udføres med et større udfald end bredde. Når den lunefulde danske sommer byder på regnvej, søger man blot ly under markisen. Det kræver dog en hældning på min. 12° og et regnvandsafløb, evt. i form af vores justerbare stolpe.

Pergolamarkisen er udført i højeste kvalitet og styrke med stel i pulverlakeret aluminium, hvor der frit kan vælges mellem alle standard RAL farver. Dugen bliver produceret i en kraftig imprægneret akryl, ligeledes i et væld af smukke farver og dessiner.

Pergolamarkisen kan bestilles med lige eller buede sideskinner. Hvis man ønsker ekstra læ og mulighed for at skærme for lav sol, kan den som noget nyt også bestilles med en rulleflæse.

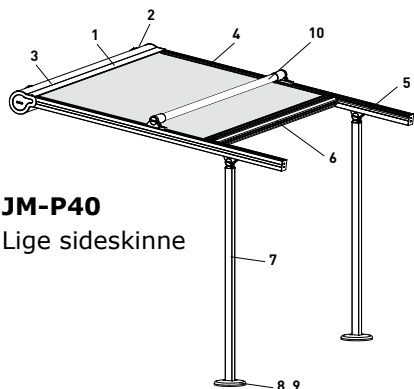
Betjenes med en 230 V motor med kontakt eller fjernbetjening. Vi anbefaler ligeledes vores fuldautomatiske sol- og vindautomatik.

Skab en stemningsfuld belysning med vores integrerede LED-lys i sideskinnerne og tænd for vores infrarøde strålevarme på kølige aftener (læs mere i særskilt brochure).

Godkendt til vindklasse 3 (14 m/sek.).

# Tekniske specifikationer

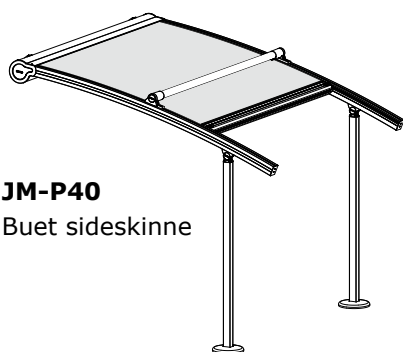
Pergolamarkise  
Type JM-P40



**JM-P40**  
Lige sideskinne



**JM-P40**  
Lige sideskinne  
med justerbar  
stolpe



**JM-P40**  
Buet sideskinne



**JM-P40**  
Buet sideskinne  
med rulleflæse,  
der giver ekstra  
læ på terrassen  
og skærmer for  
lav sol

**NYHED**  
kan bestilles med  
rulleflæse

## Tegning

1. Kasette, 210 mm x 180 mm
2. Konsol/montagebeslag
3. Rullebom, stål
4. Markisedug i akryl, gennemfarvede tråde. Lys og farvægte. Stofvægt ca. 290 g/m<sup>2</sup>.  
  
Vand- og smudsafvisende imprægneret. Sømme på dugen er altid placeret symmetrisk fra midten. Farvevalg frit i vores kollektion
5. Sideskinne 80 x 65 mm, med secudrive® føring af markisedugen. Standard med lige sideskinne som illustreret øverst
6. Forstang
7. Stolpe, højde maks. 2,50 m
8. Stolpebefæstigelse (flere muligheder)
9. Rosette til afdækning ved stolpefødder (tillæg)
10. Forstærkningsprofil (ved udfald over 4 m)

Stellet er udført i pulverlakeret aluminium i valgfri standard RAL farve.

Alle skruer og bolte er i rustfrit stål.

Type	Min. bredde	Maks. bredde	Maks. udfald*	Hældningsgrad (anbefalet min. 10°)
<b>JM-P40</b>				
Motor	0,95 m	6,50 m	7 m	0 - 45°

\*Ved udfald over 5 m kan maks bredden ikke overskride 5 m.

## Råd og vejledning

Jyllands Markisefabrik A/S er en af landets førende og mest erfarne producenter og leverandører af solafskærmning. Vores håndværkstraditioner går tilbage til 1946, og vi stiller med glæde vores ekspertise til rådighed i forbindelse med valg af den rette løsning. Vi udarbejder ligeledes gerne et uforpligtende tilbud.

Kontakt os på telefon 86 22 75 00 for nærmere information.