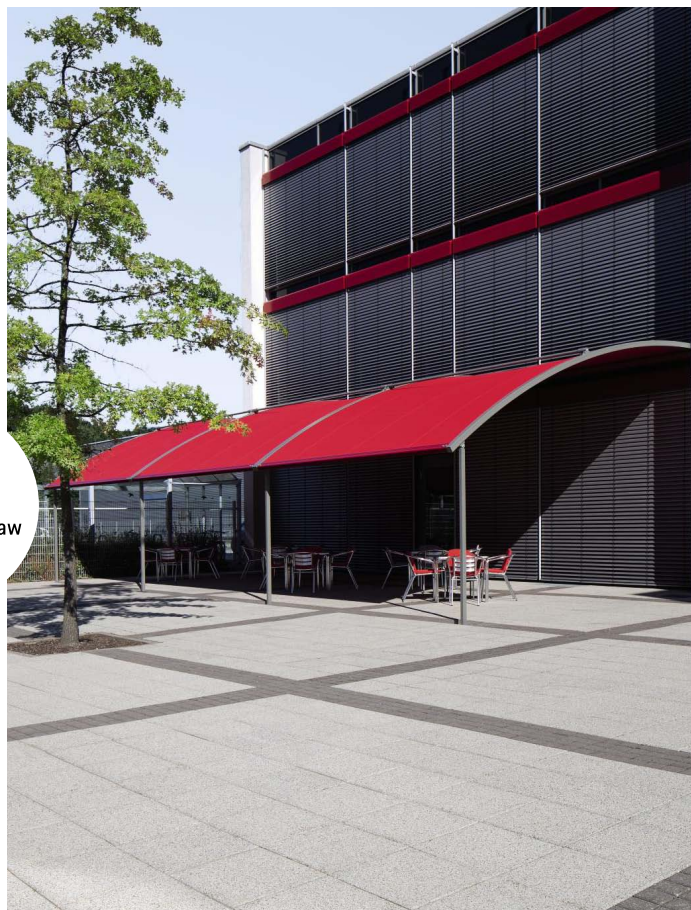




reddot design award
winner 2013



Pergolamarkise med lige sideskinner og integreret lys

Pergolamarkise med buede sideskinner

Pergolamarkise

Type JM-P40

Vores pergolamarkise, JM-P40 er en ideel og yderst vindstabil løsning til caféer og restauranter med udeservering. Markisen modtog i 2013 en Red Dot Design Award i den internationale designkonkurrence, der er blandt verdens største og mest prestigefyldte.

De faste stolper i pergolamarkisens yderpunkter gør den yderst vindstabil og betyder, at den kan udføres med et større udfald end bredde. Når den lunefulde danske sommer byder på regnvej, søger man blot ly under markisen. Det kræver dog en hældning på min. 12° og et regnvandsafløb, evt. i form af vores justerbare stolpe.

Pergolamarkisen er udført i højeste kvalitet og styrke med stel i pulverlakeret aluminium, hvor der frit kan vælges mellem alle standard RAL farver. Dugen bliver produceret i en kraftig imprægneret akryl, ligeledes i et væld af smukke farver og dessiner.

Pergolamarkisen kan bestilles med lige eller buede sideskinner. Hvis man ønsker ekstra læ og mulighed for at skærme for lav sol, kan den som noget nyt også bestilles med en rulleflæse.

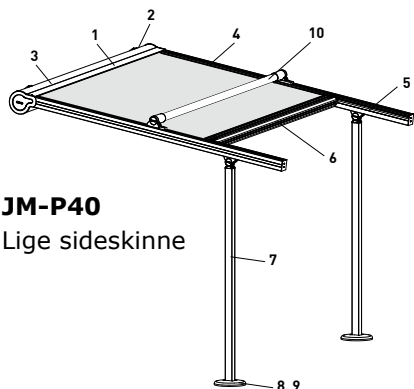
Betjenes med en 230 V motor med kontakt eller fjernbetjening. Vi anbefaler ligeledes vores fuldautomatiske sol- og vindautomatik.

Skab en stemningsfuld belysning med vores integrerede LED-lys i sideskinnerne og tænd for vores infrarøde strålevarme på kølige aftener (læs mere i særskilt brochure).

Godkendt til vindklasse 3 (14 m/sek.).

Tekniske specifikationer

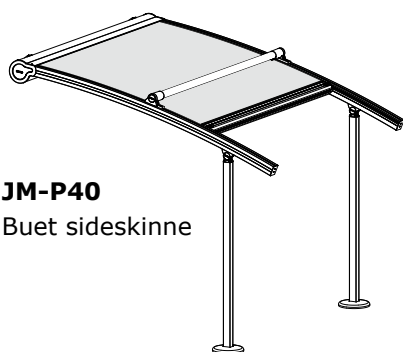
Pergolamarkise
Type JM-P40



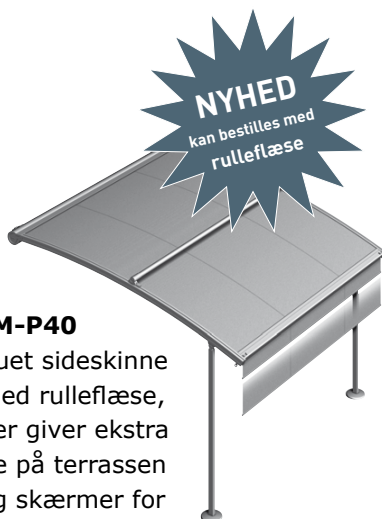
JM-P40
Lige sideskinne



JM-P40
Lige sideskinne
med justerbar
stolpe



JM-P40
Buet sideskinne



JM-P40
Buet sideskinne
med rulleflåse,
der giver ekstra
læ på terrassen
og skærmer for
lav sol

Tegning

1. Kasette, 210 mm x 180 mm
2. Konsol/montagebeslag
3. Rullebom, stål
4. Markisedug i akryl, gennemfarvede tråde. Lys og farvægte. Stofvægt ca. 290 g/m².

Vand- og smudsafvisende imprægneret. Sømme på dugen er altid placeret symmetrisk fra midten. Farvevalg frit i vores kollektion
5. Sideskinne 80 x 65 mm, med secudrive® føring af markisedugen. Standard med lige sideskinne som illustreret øverst
6. Forstang
7. Stolpe, højde maks. 2,50 m
8. Stolpebefæstigelse (flere muligheder)
9. Rosette til afdækning ved stolpefødder (tillæg)
10. Forstærkningsprofil (ved udfald over 4 m)

Stellet er udført i pulverlakeret aluminium i valgfri standard RAL farve.

Alle skruer og bolte er i rustfrit stål.

Type	Min. bredde	Maks. bredde	Maks. udfald*	Hældningsgrad (anbefalet min. 10°)
JM-P40				
Motor	0,95 m	6,50 m	7 m	0 - 45°

*Ved udfald over 5 m kan maks bredden ikke overskride 5 m.

Råd og vejledning

Jyllands Markisefabrik A/S er en af landets førende og mest erfarne producenter og leverandører af solafskærmning. Vores håndværkstraditioner går tilbage til 1946, og vi stiller med glæde vores ekspertise til rådighed i forbindelse med valg af den rette løsning. Vi udarbejder ligeledes gerne et uforpligtende tilbud.

Kontakt os på telefon 86 22 75 00 for nærmere information.